

DOMO SOLAR 24

CALDERAS SOLARES HÍBRIDAS
(SOLAR-GAS)

SISTEMA DE AUTOVACIADO
ACUMULADOR ACERO INOXIDABLE
POTENCIA CALEFACCIÓN 23,7 KW

sistema
Patentado



domusa

Innovación con sentido



DOMO SOLAR 24



Domusa empresa líder en productos para la producción de agua caliente y calefacción presenta la caldera solar híbrida Domo Solar 24.

Estas calderas híbridas son la solución perfecta para aquellas instalaciones donde además de producción de agua caliente sanitaria, exista la necesidad de calefacción.

Las grandes ventajas:

① Ahorro de espacio

Las calderas solares híbridas resuelven la producción del agua caliente sanitaria a través de la energía solar (cuando ésta exista), y cuando la energía solar no este disponible o se requiera calefacción la demanda se garantiza a través de la energía del gas **sin necesidad de tener dos aparatos (acumulador solar y caldera).**

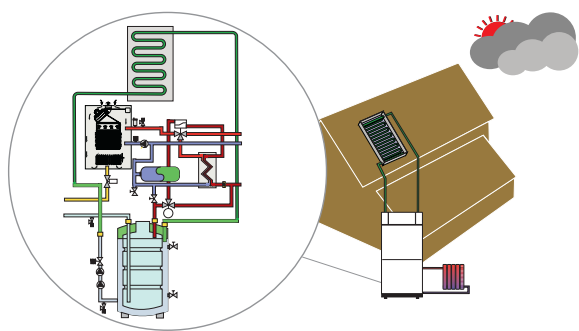


DOMO SOLAR 24

2 Solución a la exigencia del CTE de gestionar los excedentes de radiación solar

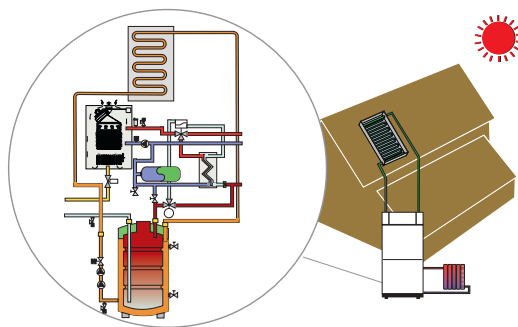
El CTE indica la obligatoriedad de incorporar un sistema que sea capaz de gestionar los excedentes de contribución solar, en el caso de que algún mes al año la contribución solar real sobrepase el 110% de la demanda energética, o en más de tres meses seguidos el 100%. La gran diferencia del sistema Domusa respecto a otros sistemas es que hace imposible que la contribución solar sea superior a la demanda, ya que el sistema adapta esta contribución solar a la demanda requerida, vaciando y rellenando los captadores solares de líquido solar en función de las necesidades de consumo. Se evitan así posibles deterioros de los propios colectores, sin necesidad de instalar complejos sistemas de evacuación de calor o tapado del campo de captadores.

Principio de funcionamiento del sistema de autovaciado



Grupo de circulación en parada (falta de radiación solar)

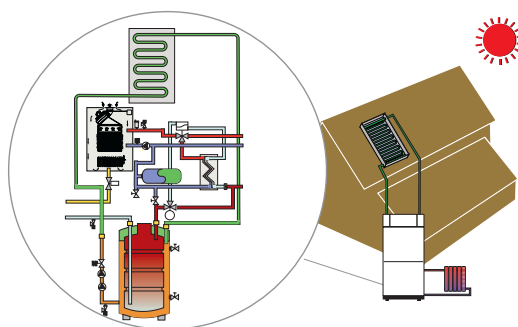
Los captadores solares se mantienen llenos de aire, evitando de ésta manera los riesgos de congelación en los tubos, en caso de que se produzcan heladas.



Grupo de circulación en funcionamiento

Si se requiere calentar el acumulador y los captadores tienen más temperatura que éste, el grupo de circulación compuesto por dos bombas se pone en marcha.

Pasado un tiempo una de las bombas se para, reduciendo así el consumo eléctrico.



Grupo de circulación en parada (exceso de radiación solar)

Una vez que el acumulador dispone de la temperatura deseada, el aire contenido en la cámara de compensación solar se desplaza a los colectores solares evitando así sobrecalentamientos que pudieran dañar los colectores.

3 Gran producción de agua caliente sanitaria

Si se dispone de energía solar el agua caliente se almacena en el acumulador solar pudiendo de esta manera utilizar varios puntos de consumo de agua caliente de manera simultánea. Si la temperatura del acumulador solar está por debajo de la temperatura demandada, el agua precalentada por el sol entra a través del intercambiador de apoyo manteniendo la temperatura demandada de forma permanente gracias al sistema de modulación que incorporan estos equipos.

4 Rendimiento energético

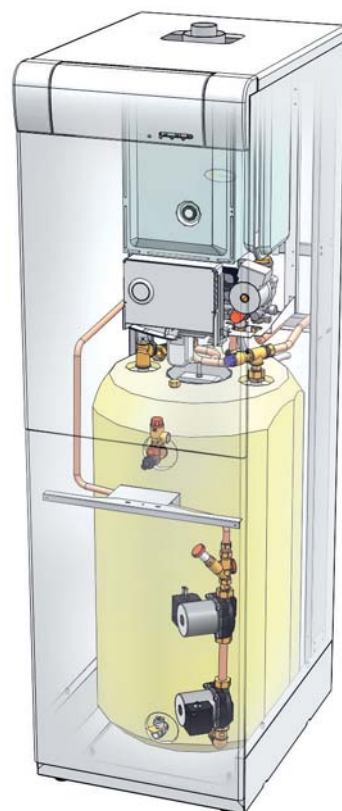
La Domo Solar 24, incorpora unos colectores solares de gran superficie útil de absorción (2,37 m²/unidad), que unido a la amplia superficie de intercambio del acumulador (1,93m² y 2,74 m²), genera un aprovechamiento energético excepcional.

5 Ahorro de consumo eléctrico

El sistema está preparado electrónicamente para parar una de las bombas de circulación solar desde el momento en el que se equilibra la circulación de agua en el mismo, reduciendo de esta forma el consumo eléctrico al 50%.

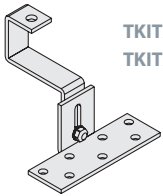
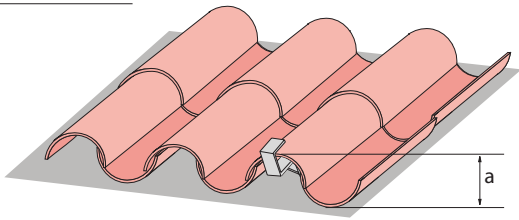
6 Facilidad de instalación y mantenimiento

Partiendo del hecho de que el diseño innovador evita el uso de vaso de expansión, purgador, y ánodo de magnesio en el circuito solar, la instalación y el mantenimiento del sistema a lo largo de los años es más sencilla y económica.

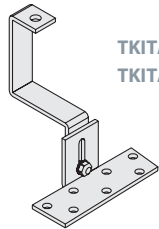


DOMO SOLAR 24

Soportes



TKITACU026
TKITACU027



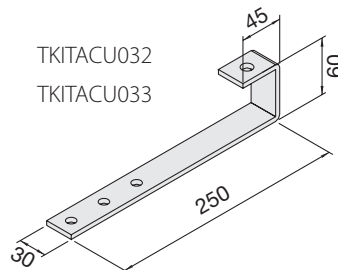
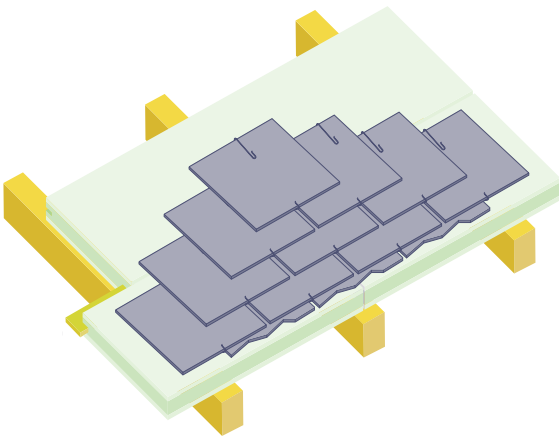
TKITACU028
TKITACU029

Soportes para instalación sobre tejado inclinado sin rastrel

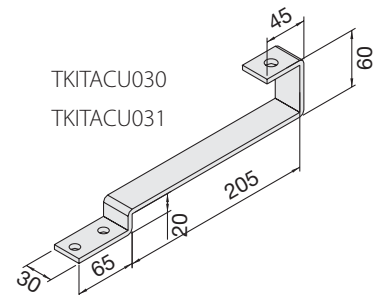
Código	Descripción	Cota a m.m.
TKITACU026	Soporte Teja Árabe Baja Sin Rastrel 1 Colector	75-105
TKITACU027	Soporte Teja Árabe Baja Sin Rastrel 2 Colectores	75-105
TKITACU028	Soporte Teja Árabe Alta Sin Rastrel 1 Colector	85-115
TKITACU029	Soporte Teja Árabe Alta Sin Rastrel 2 Colectores	85-115

Soporte sobre teja para teja plana o pizarra

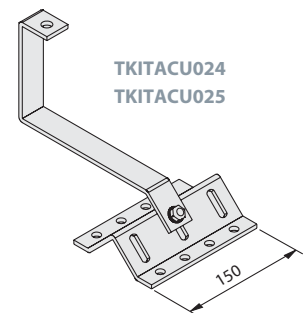
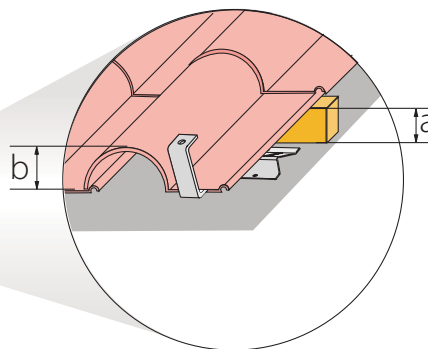
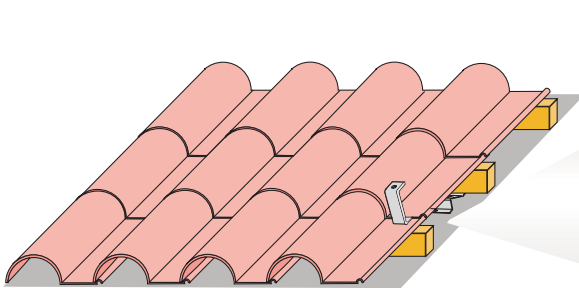
Código	Descripción
TKITACU030	Soporte Teja Plana 1 Colector
TKITACU031	Soporte Teja Plana 2 Colectores
TKITACU032	Soporte Teja de Pizarra 1 Colector
TKITACU033	Soporte Teja de Pizarra 2 colectores



TKITACU032
TKITACU033



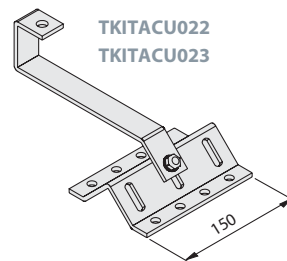
TKITACU030
TKITACU031



TKITACU024
TKITACU025

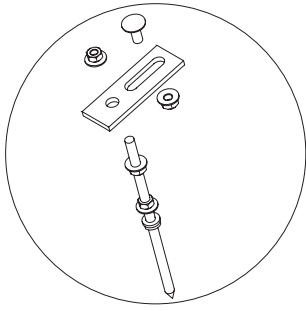
Soportes para instalación sobre tejado inclinado con rastrel

Código	Descripción	Cota a m.m.	Cota b m.m.
TKITACU022	Soporte Teja Baja con Rastrel 1 Colector	35-50	<55
TKITACU023	Soporte Teja Baja con Rastrel 2 Colectores	35-50	<55
TKITACU024	Soporte Teja Alta con Rastrel 1 Colector	35-50	<100
TKITACU025	Soporte Teja Alta con Rastrel 2 Colectores	35-50	<100



TKITACU022
TKITACU023

DOMO SOLAR 24

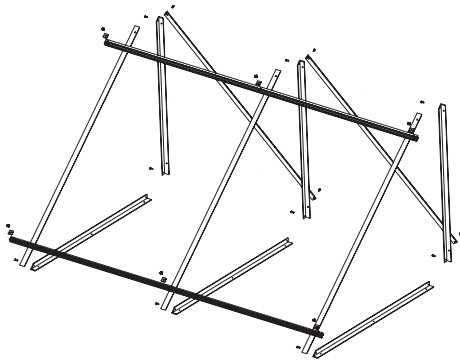
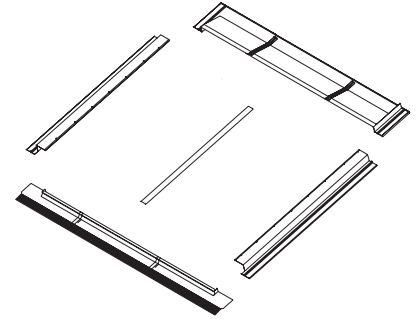


Soportes universales sobre tejado inclinado

Código	Descripción
TKITACU036	Soportes universales sobre tejado inclinado 1 captador
TKITACU037	Soportes universales sobre tejado inclinado 2 captadores

Soportes integrados en tejado inclinado

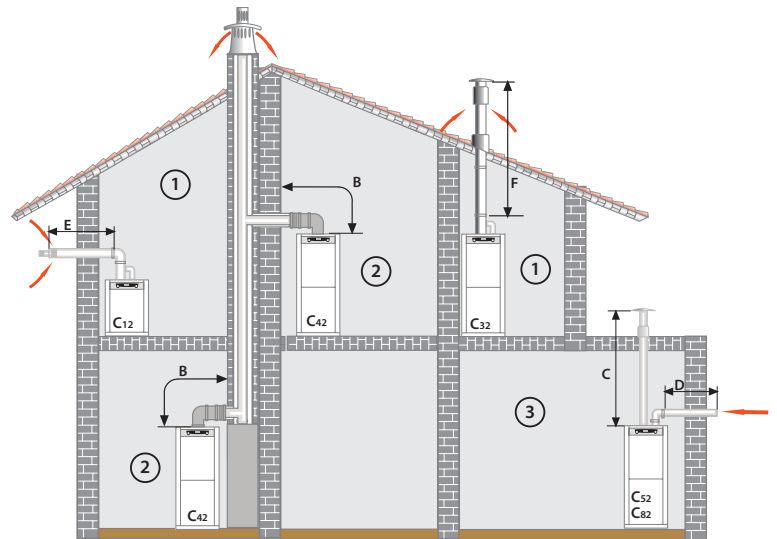
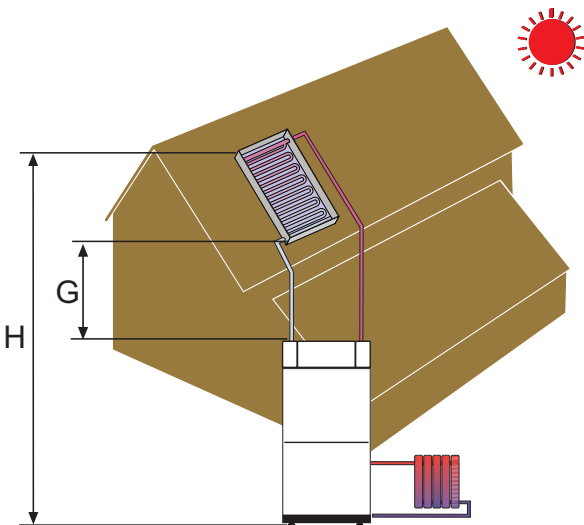
Código	Descripción	Inclinación
CACU000064	Soporte integrado para tejado de teja 1 colector	>15°
CACU000065	Soporte integrado para tejado de teja 2 colectores	>15°
CACU000066	Soporte integrado para tejado de pizarra 1 colector	>26°
CACU000067	Soporte integrado para tejado de pizarra 2 colectores	>26°



Soportes sobre cubierta plana o terraza

Código	Descripción
TKITACU034	Soporte sobre cubierta plana 1 colector
TKITACU035	Soporte sobre cubierta plana 2 colectores

limitaciones de altura y longitud

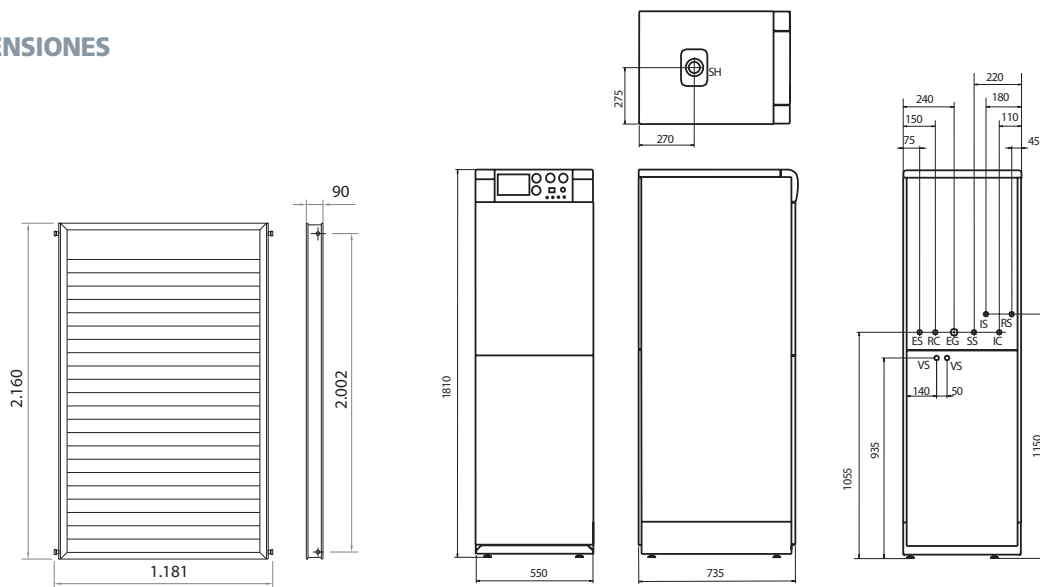


configuración de conductos para Domo Solar 24

Modelo	Domo solar 24	Domo solar 24 plus
Altura máx. (H)	10,2 m.	15,2 m.
Altura mín. (G)	0 m.	0 m.
L máx. horizontal (ida+retorno)	20 m.	20 m.
Longitud máxima	40 m.	50 m.
Pendiente mínima	4%	4%
Diámetro tubo colector	12 mm.	12 mm.

modelo	① Ø 60/100	E Ø 80/125	① F Ø 80/125	② B Ø 60/100	③ C + D Ø 80
Domo Solar 24	4 m.	10 m.	10 m.	4 m.	40 m.
	Ø 60/100		Ø 80/125		Ø 80
Valor Codo 90°	1 m.		0,8 m.		0,6 m.
Valor Codo 45°	0,5 m.		0,4 m.		0,3 m.

DIMENSIONES

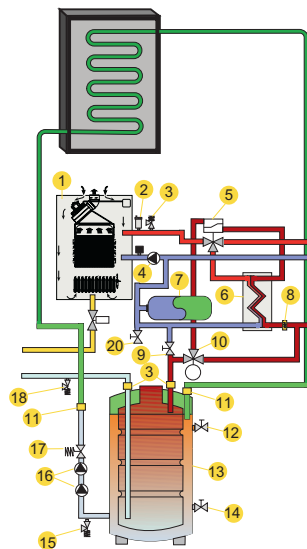


ES: Entrada Agua Sanitaria
RC: Retorno calefacción
EG: Entrada Gas
SS: Salida Agua Sanitaria
IC: Ida de Calefacción
IS: Ida Circuito Solar
RS: Retorno Circuito Solar
VS: Válvula de Seguridad

Domo Solar 24:

Calderas a gas DM24:

1. Cuerpo de caldera
2. Purgador automático
3. Válvula de seguridad de calefacción
4. Bomba de circulación
5. Válvula inversora
6. Intercambiador de calor
7. Vaso de expansión de calefacción
8. Limitador de caudal
9. Llave de llenado
10. Válvula desviadora
20. Llave de vaciado
21. Válvula de gas



Kit Solar:

11. Manguitos dieléctricos primario
 12. Llave de nivel
 13. Acumulador Inoxidable
 14. Llave llenado / vaciado
 15. Válvula de seguridad solar
 16. Grupo hidráulico solar
 17. Válvula de equilibrado
 18. Válvula de seguridad A.C.S.
 19. Manguitos dieléctricos A.C.S.
 22. Transductor de presión
- Líquido inhibidor
Regulación electrónica
Sondas
Captador solar

Opciones

- Protección catódica DX DS-matic 1.15
- Válvula mezcladora
- Pasatubos para tejado inclinado
- Vaso expansión A.C.S. de 5 litros
- Kit evacuación de gases
- Soportes

Modelo	Potencia nominal	Potencia útil	Volumen del acumulador	Producción ACS		Altura máxima de instalación	Nº de placas	Superficie de intercambio del acumulador	Superficie de absorción solar
				Energía de apoyo L/min Δt 30°	Energía Solar L/10min Δt 30°				
Domo Solar 24	26	23,7	150 L	11,6	211	10 m	1	1,93 m ²	2,2 m ²
Domo Solar 24 Plus	26	23,7	150 L	11,6	211	15 m	1	1,93 m ²	2,2 m ²



DIRECCIÓN POSTAL
Apdo. 95
20730 AZPEITIA
(Guipúzcoa) España

FÁBRICA Y OFICINAS
Bº San Esteban, s/n.
20737 ERREZIL (Guipúzcoa) España
Tel.: +34 943 813 899
Fax: +34 943 815 666
E-mail: domusa@domusa.es

www.domusa.es

